

Bewahren Sie diese Anleitung auf für zukünftige Wartungsarbeiten oder Demontage.

SICHERHEITSHINWEISE

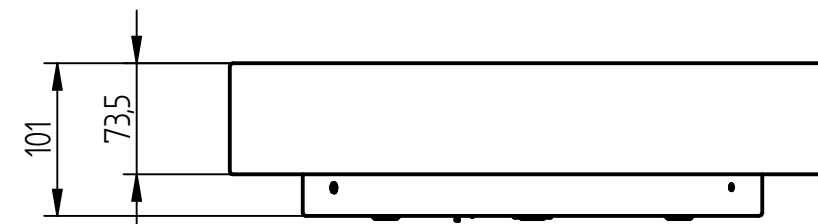
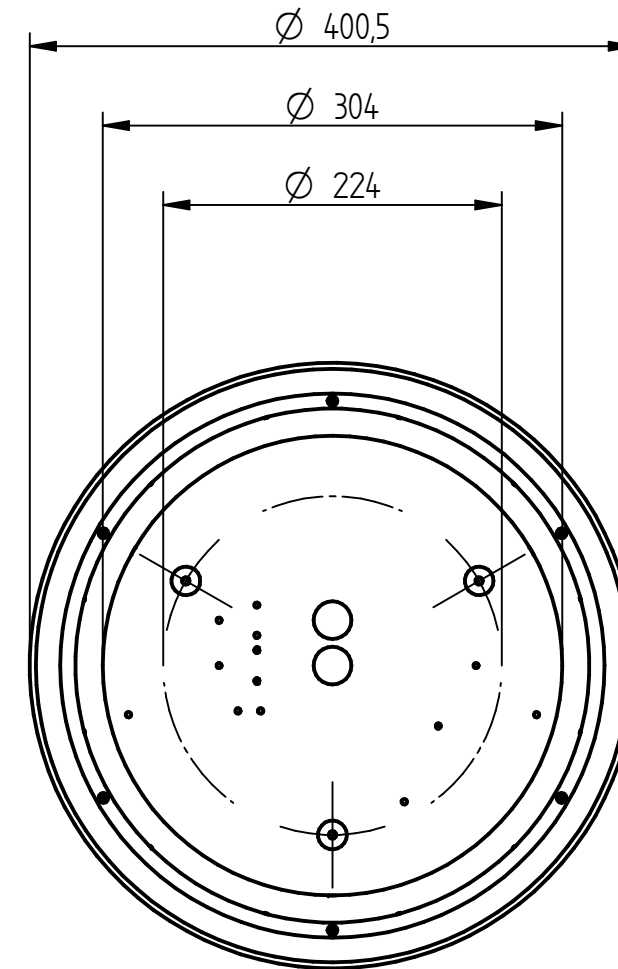
- Der elektrische Anschluss darf nur von fachkundigem Personal durchgeführt werden, das hierfür ausgebildet und befugt ist.
- Arbeiten Sie niemals bei anliegender Spannung an der Leuchte.
- Die Lichtquelle dieser Leuchte darf nicht durch den Anwender ausgetauscht oder ersetzt werden.
VORSICHT – Gefahr eines elektrischen Schlages!
- Bei Störungen oder Ausfall des LED-Moduls wenden Sie sich bitte an bpeLICHT.
- LED-Modul Risikogruppe 1
- Betreiben Sie die Leuchte nur mit unbeschädigter Abdeckscheibe.

Wichtige Hinweise zu elektronischen Betriebsgeräten (EVG)

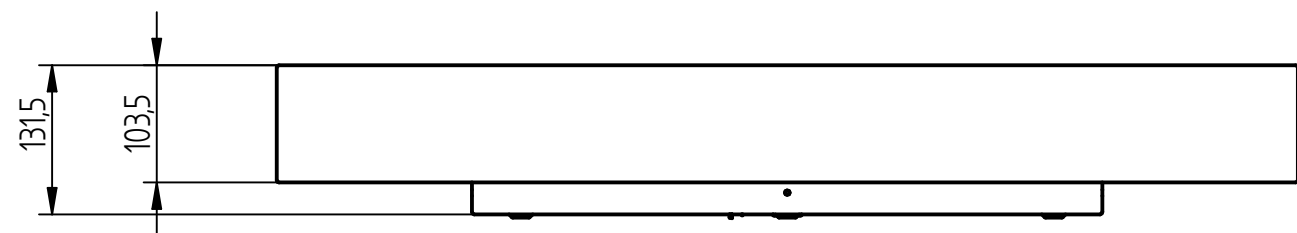
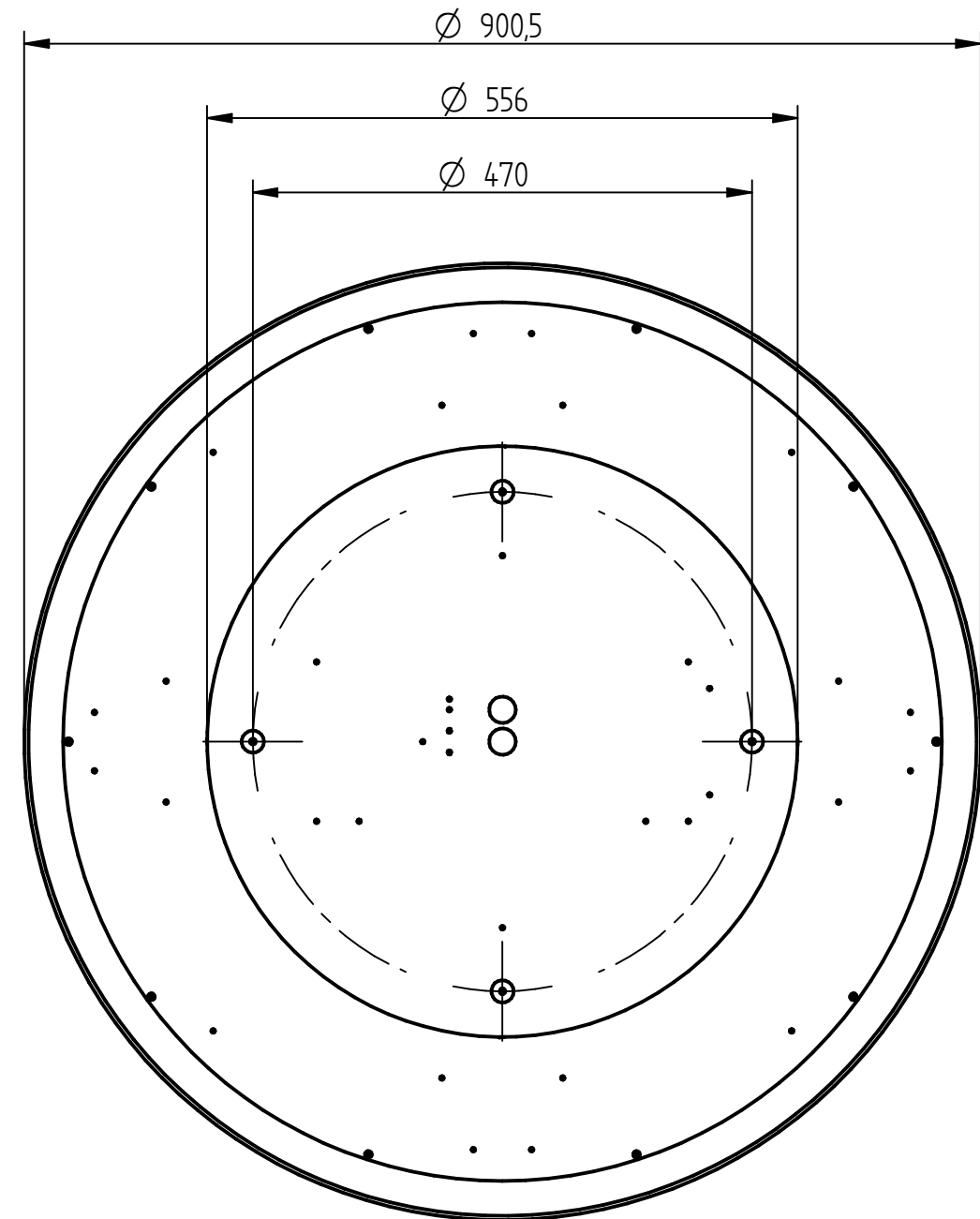
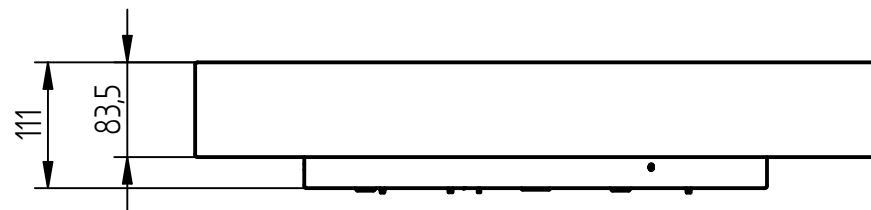
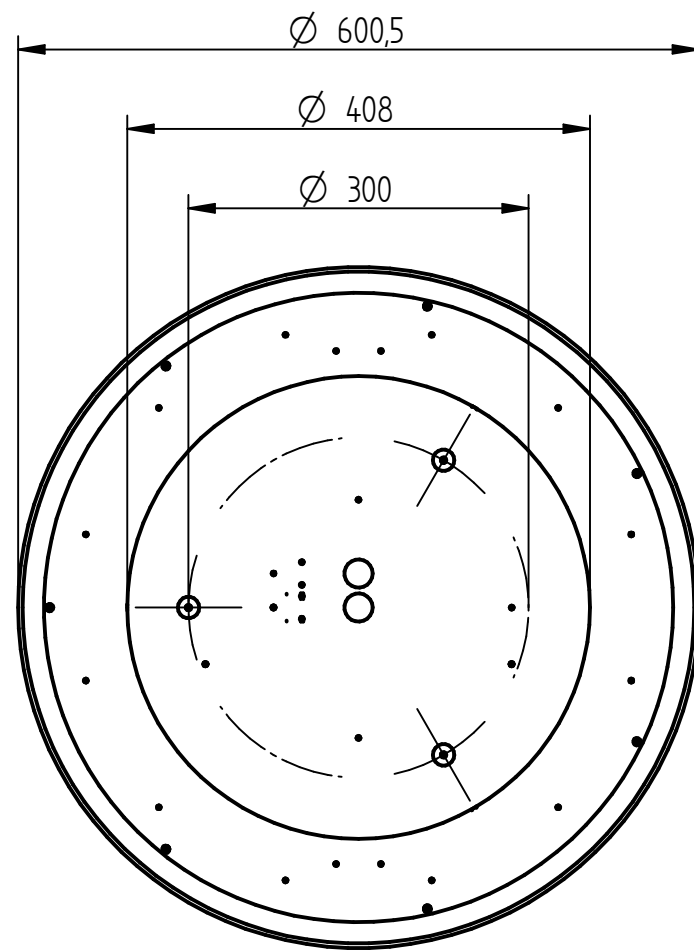
- Eine Neutralleiterunterbrechung im Drehstromkreis führt zu Überspannungsschäden in der Beleuchtungsanlage. Neutralleiter-Trennklemme deshalb nur spannungsfrei öffnen und vor Wiedereinschalten schließen.
- Die maximal zulässige Umgebungstemperatur t_a der Leuchte darf nicht überschritten werden. Überschreitung reduziert die Lebensdauer, im Extremfall droht Frühausfall.
- Anschlussleitungen für Steuereingänge dimmbarer EVG (1...10 V, DALI etc.) 230 V netzspannungsfest auslegen.

BESTIMMUNGSGEMÄÑE VERWENDUNG

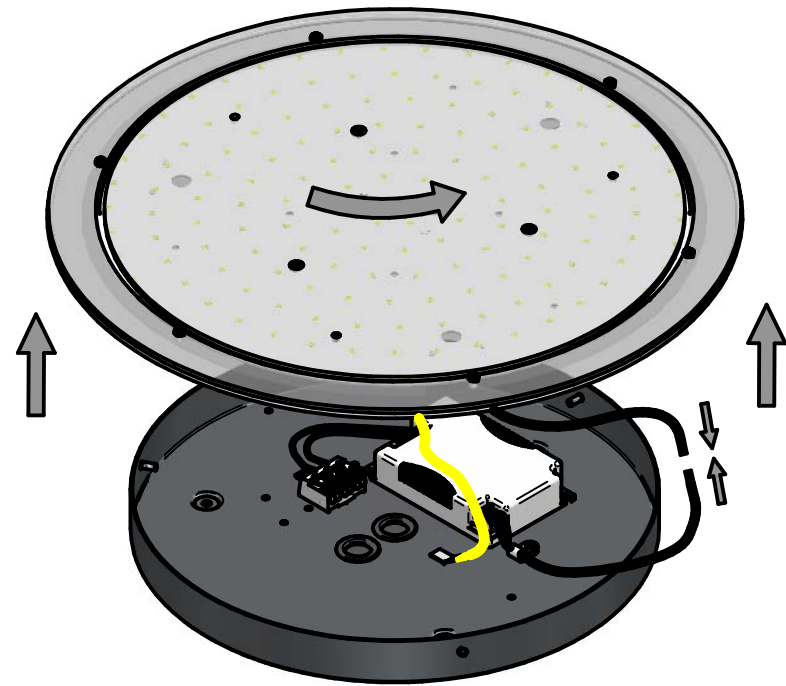
- Die Leuchte ist für Innenräume mit Umgebungstemperatur von: t_a 25 °C bestimmt



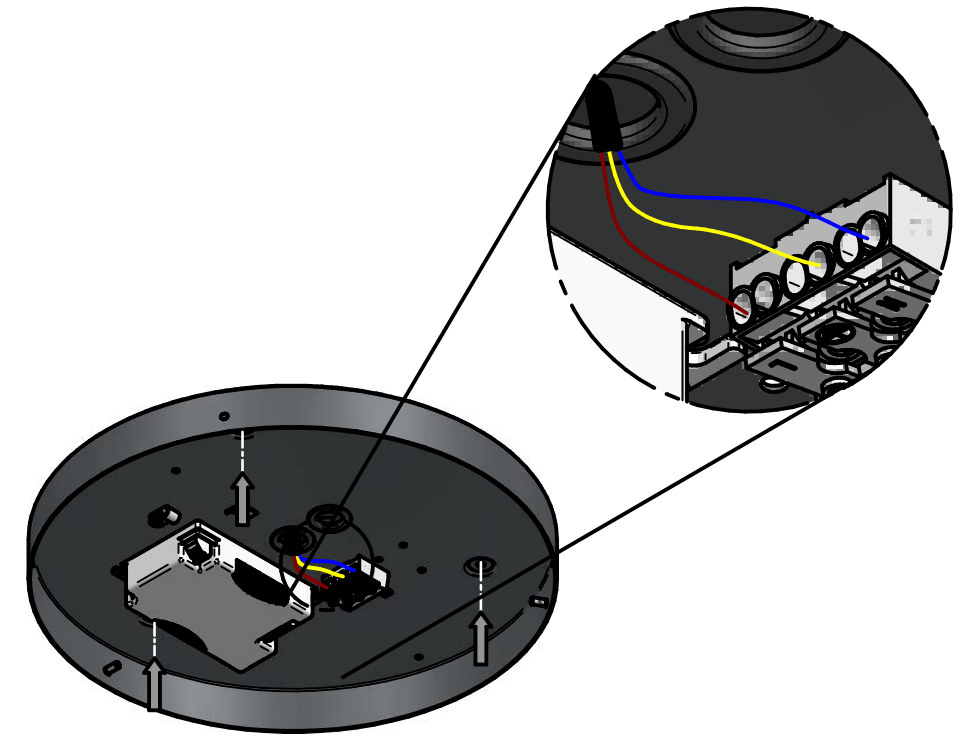
Gewichte		
Artikelnummer	Durchmesser	Gewicht
331.0400.XX.02.30/XX	Ø400	3,5kg
331.0600.XX.02.54/XX	Ø600	6,5kg
331.0900.XX.02.90/XX	Ø900	9,5kg



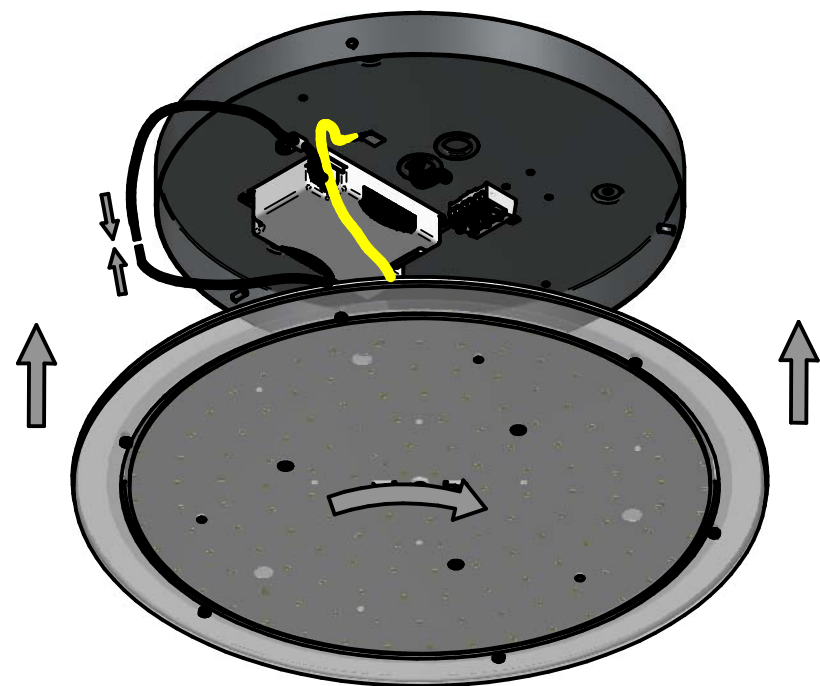
1



2



3



4

