

Bewahren Sie diese Anleitung auf für zukünftige Wartungsarbeiten oder Demontage.

SICHERHEITSHINWEISE

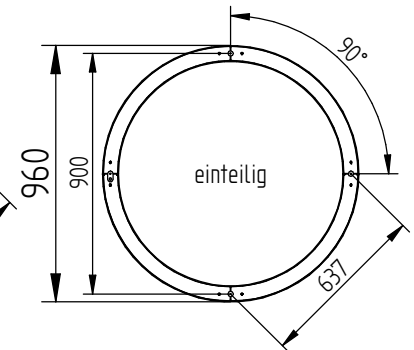
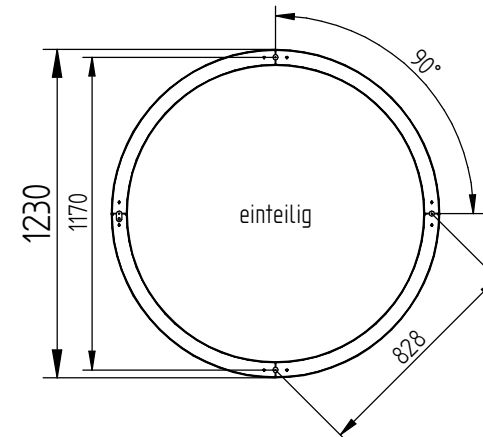
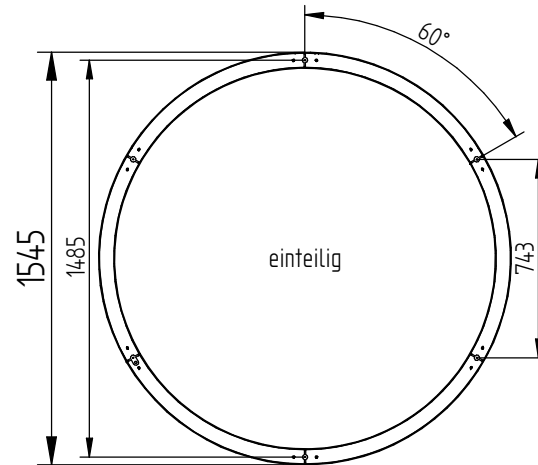
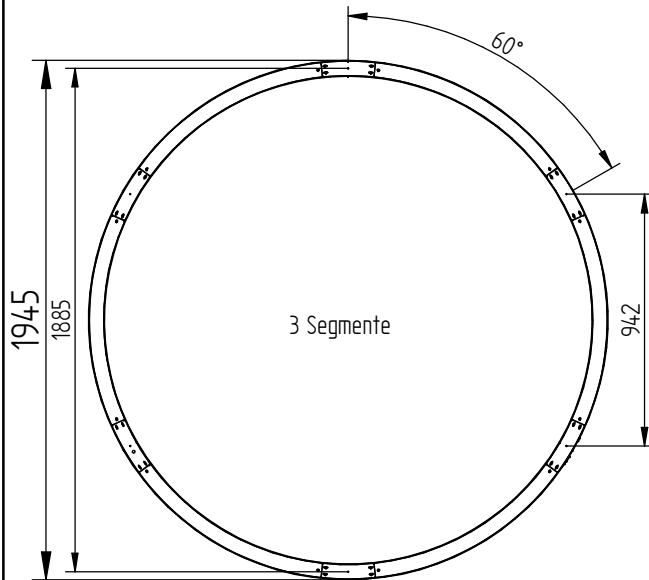
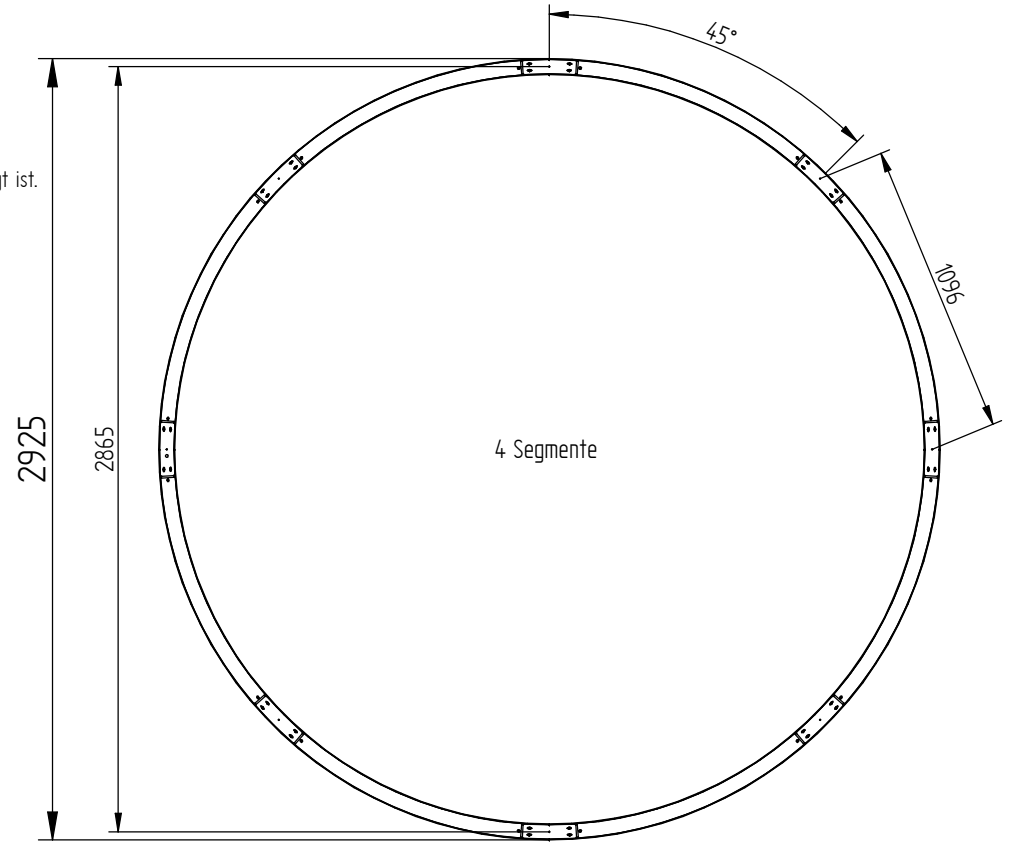
- Der elektrische Anschluss darf nur von fachkundigem Personal durchgeführt werden, das hierfür ausgebildet und befugt ist.
 - Arbeiten Sie niemals bei anliegender Spannung an der Leuchte.
 - Die Lichtquelle dieser Leuchte darf nicht durch den Anwender ausgetauscht oder ersetzt werden.
- VORSICHT – Gefahr eines elektrischen Schlages!**
- Bei Störungen oder Ausfall des LED-Moduls wenden Sie sich bitte an bpeLICHT.
 - LED-Modul Risikogruppe 1
 - Betreiben Sie die Leuchte nur mit unbeschädigter Abdeckscheibe.

Wichtige Hinweise zu elektronischen Betriebsgeräten (EVG)

- Eine Neutralleiterunterbrechung im Drehstromkreis führt zu Überspannungsschäden in der Beleuchtungsanlage. Neutralleiter-Trennklemme deshalb nur spannungsfrei öffnen und vor Wiedereinschalten schließen.
- Die maximal zulässige Umgebungstemperatur t_a der Leuchte darf nicht überschritten werden. Überschreitung reduziert die Lebensdauer, im Extremfall droht Frühausfall.
- Anschlussleitungen für Steuereingänge dimmbarer EVG (1...10 V, DALI etc.) 230 V netzspannungsfest auslegen.

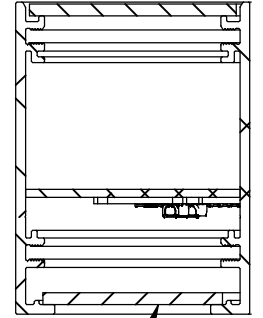
BESTIMMUNGSGEMÄÑE VERWENDUNG

- Die Leuchte ist für Innenräume mit Umgebungstemperatur von: t_a 25 °C bestimmt

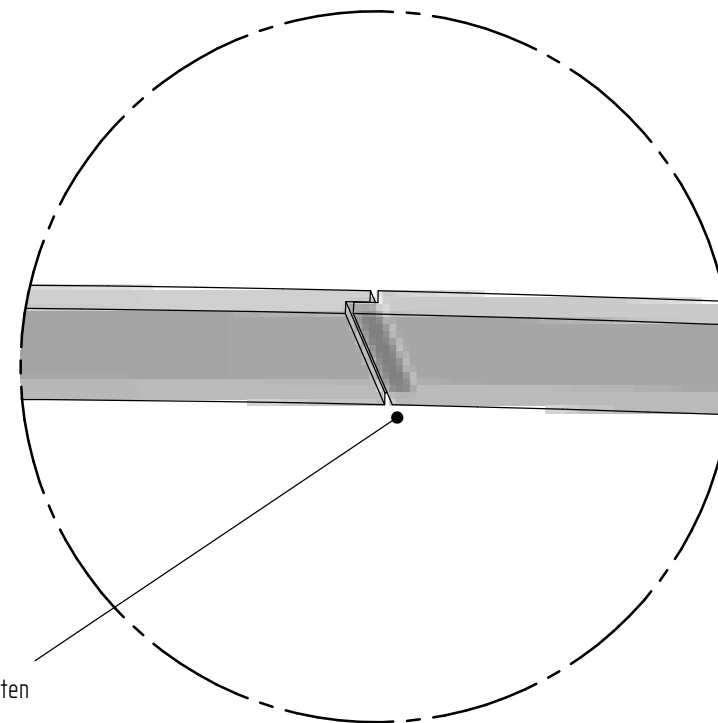
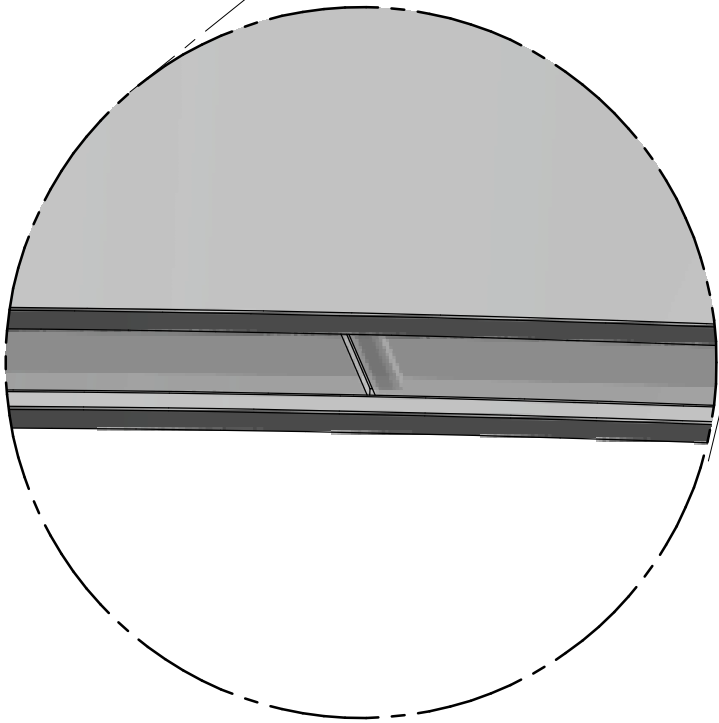


Markierte Stelle am Ring für Schnittstelle der Scheiben

Acrylscheiben

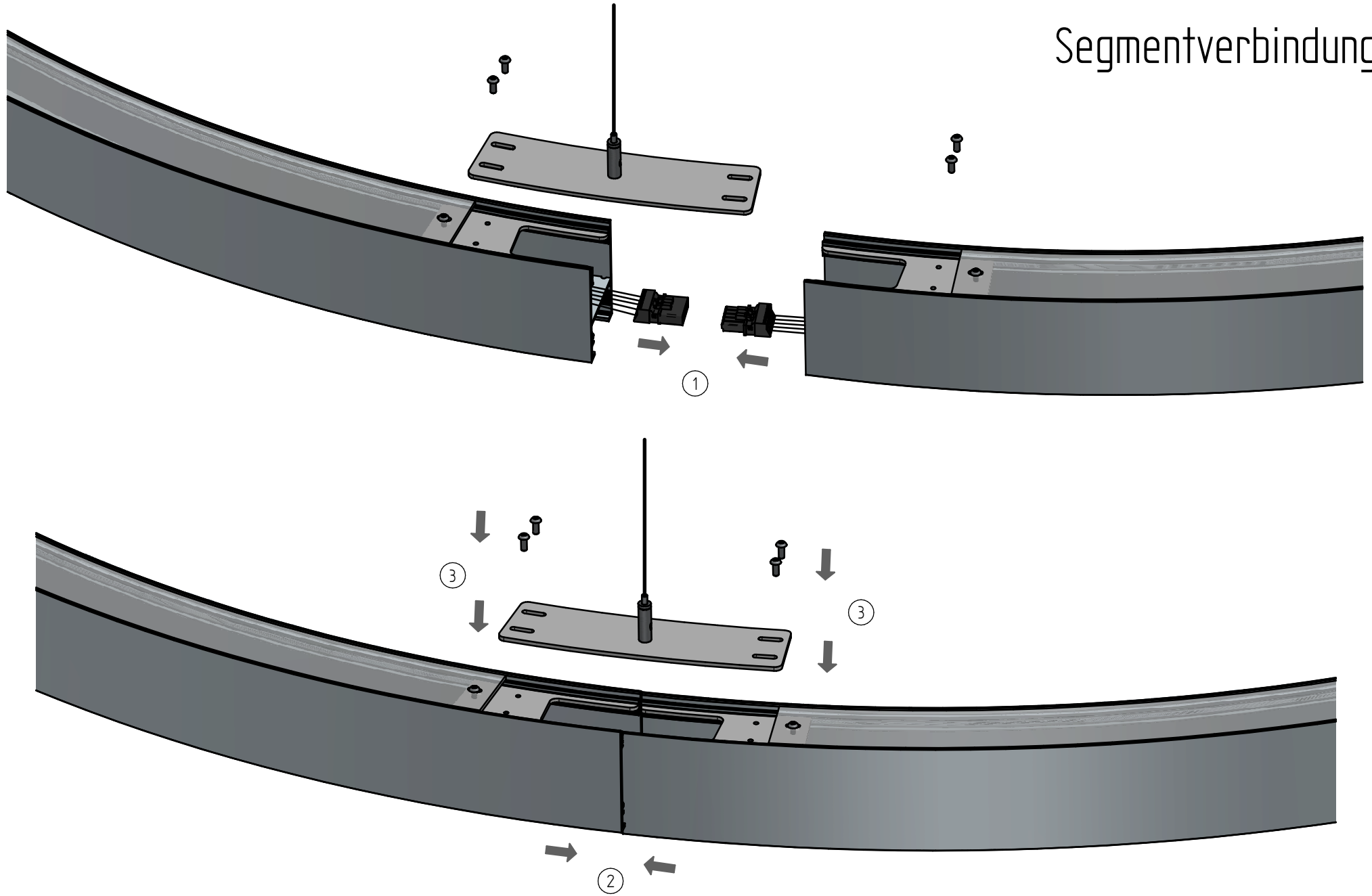


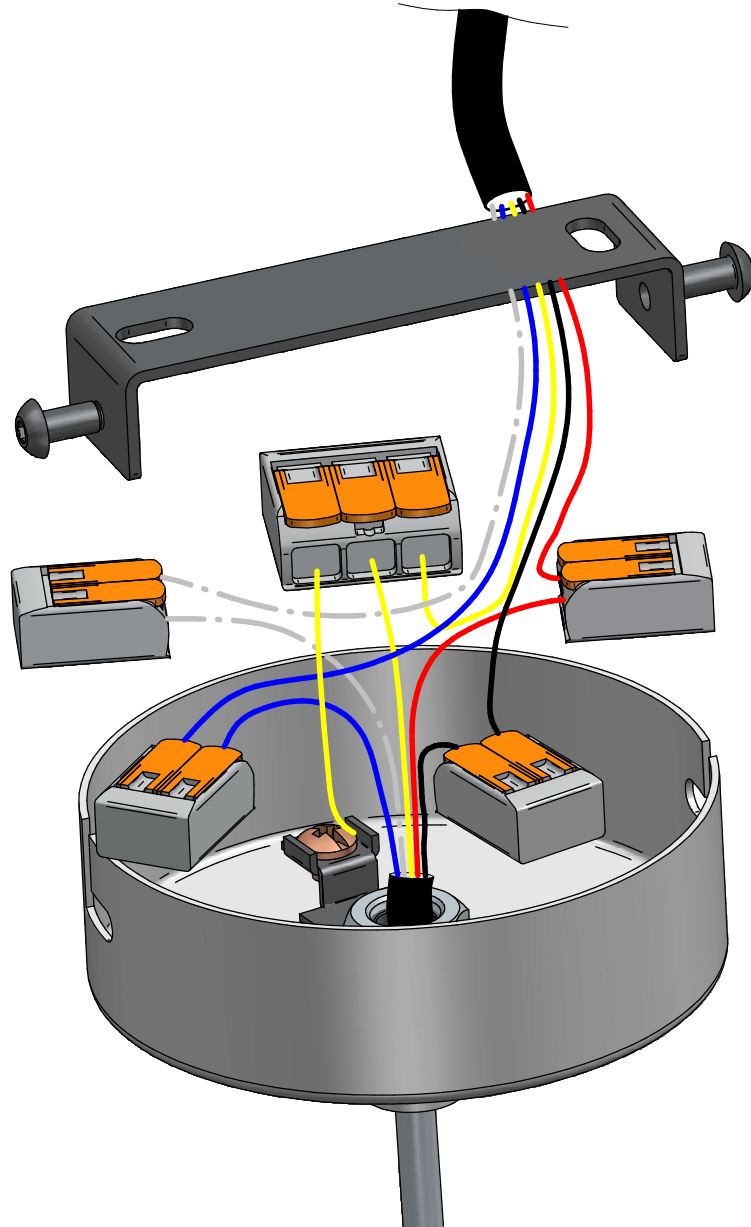
Position der Scheibe im Ring



Versatz der Scheiben
immer im Wechsel oben / unten

Segmentverbindung





Verdrahtung

Aderbelegung bei transparenter 5-pol-Anschlussleitung

