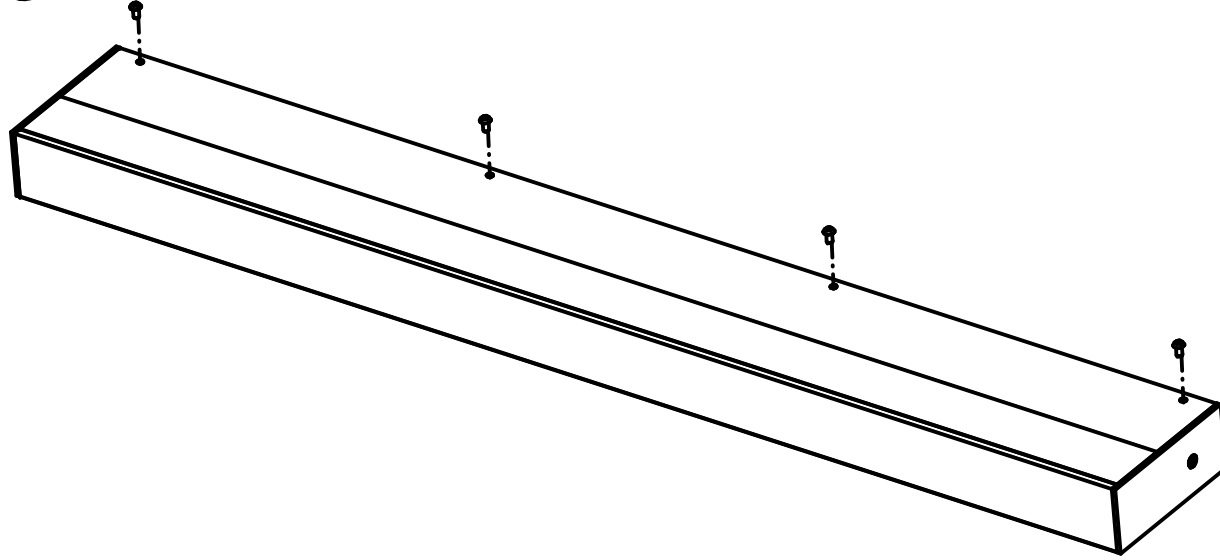
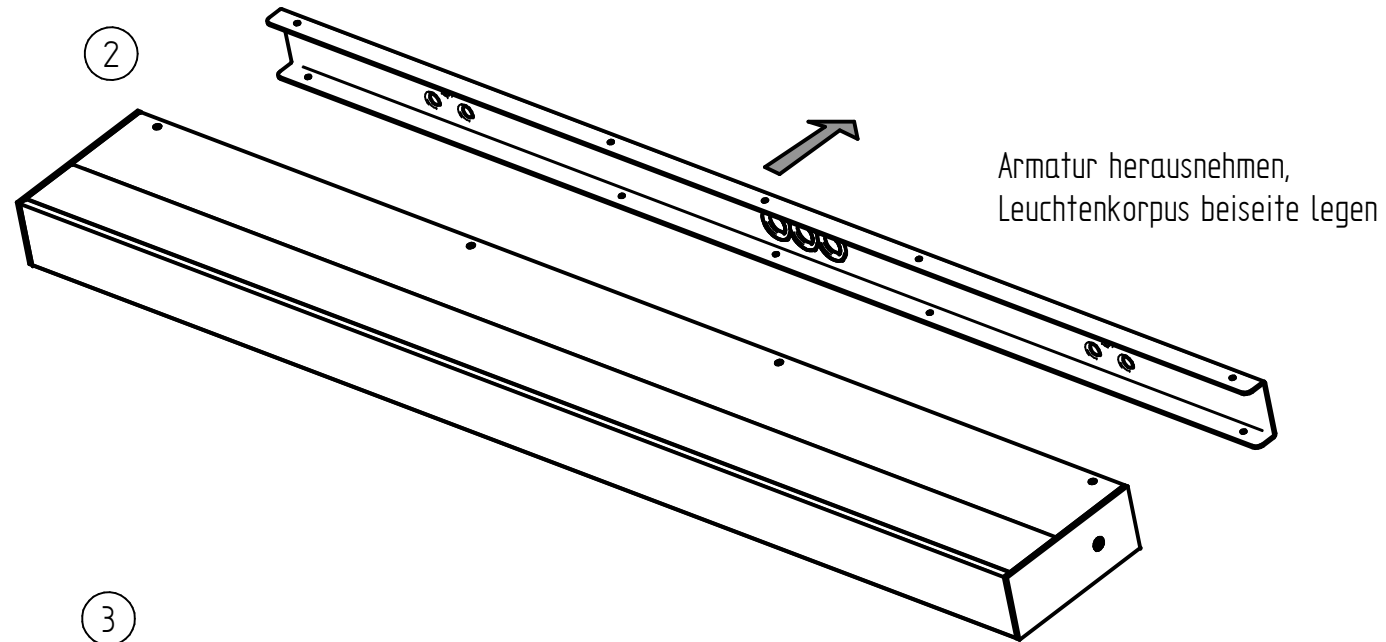


Die Lichtquelle dieser Leuchte ist nicht ersetzbar; wenn die Lichtquelle ihr Lebensdauerende erreicht hat ist die gesamte Leuchte zu ersetzen.

① Schrauben lösen

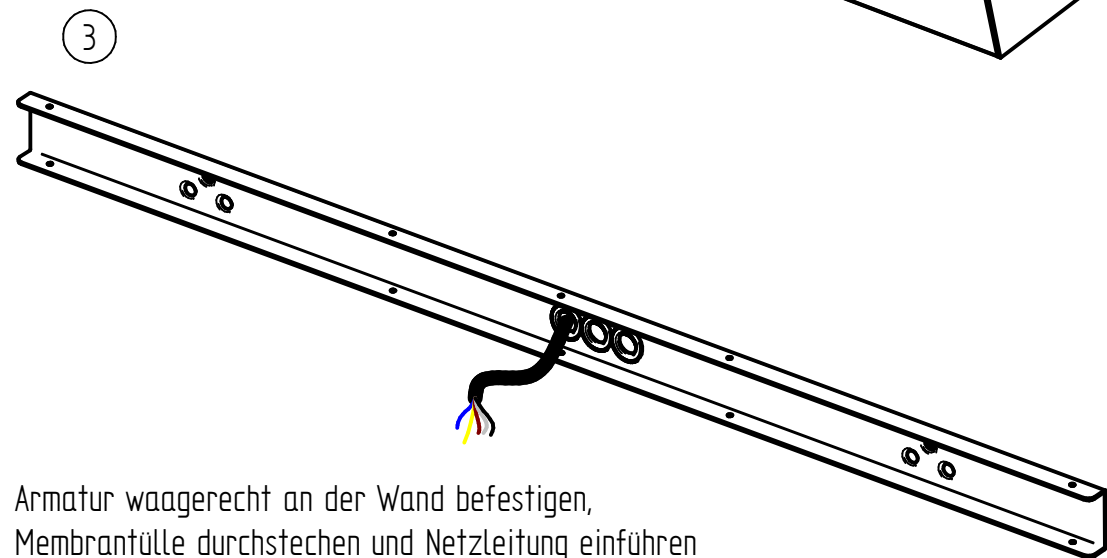


②



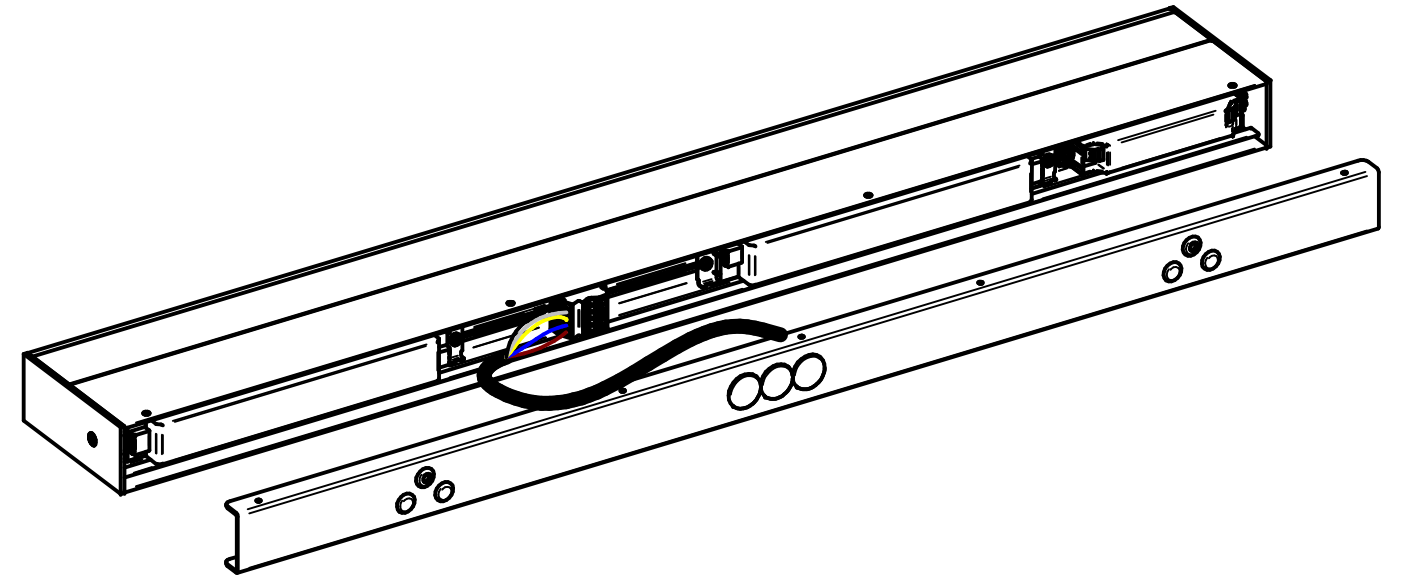
Armatur herausnehmen,
 Leuchtenkorpus beiseite legen

③



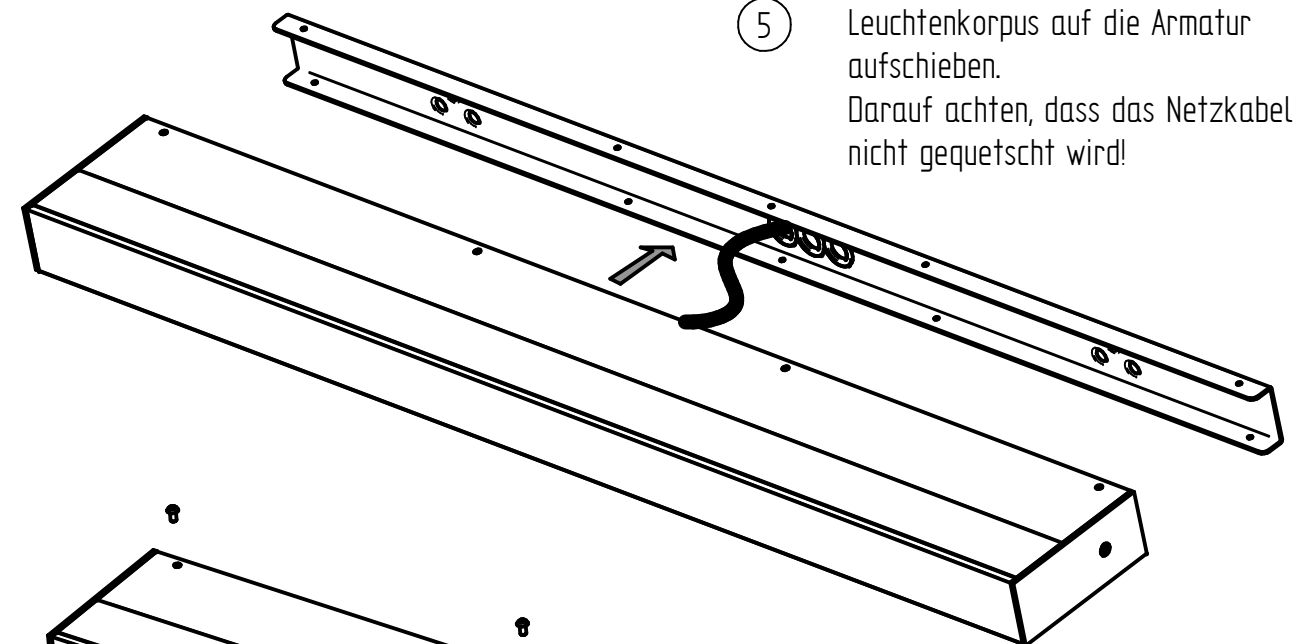
Armatur waagrecht an der Wand befestigen,
 Membrantülle durchstechen und Netzleitung einführen

④ Gemäß Klemmenbelegung anschließen.



⑤

Leuchtenkorpus auf die Armatur aufchieben.
 Darauf achten, dass das Netzkabel nicht gequetscht wird!



⑥ Schrauben fixieren

