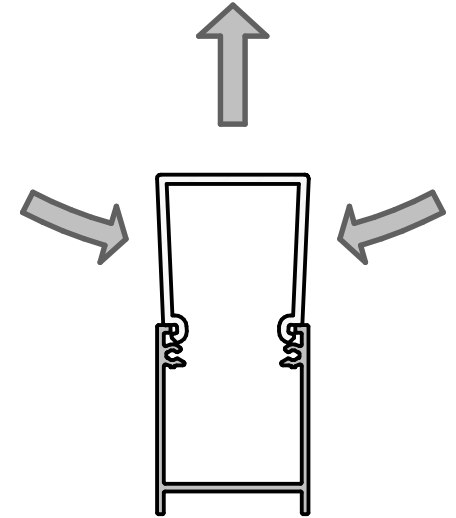
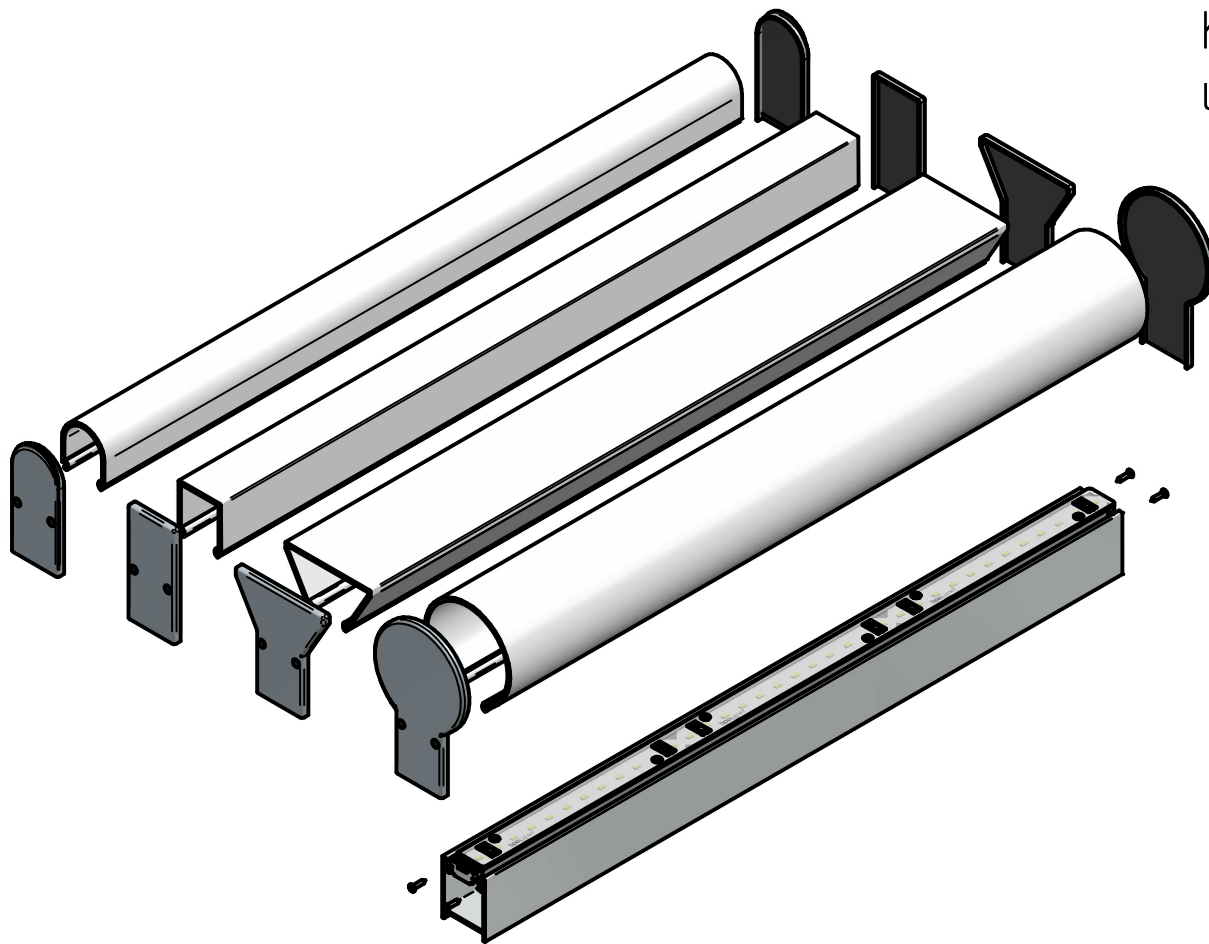
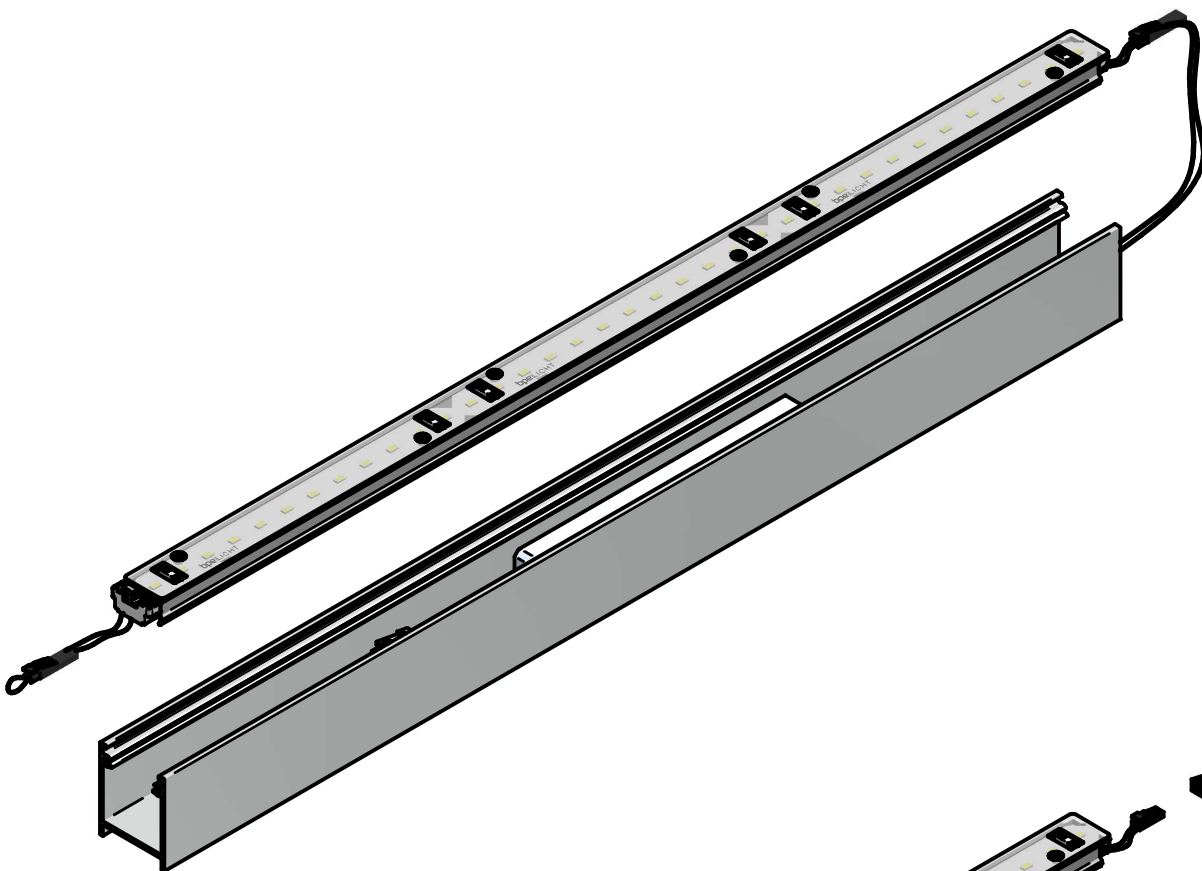


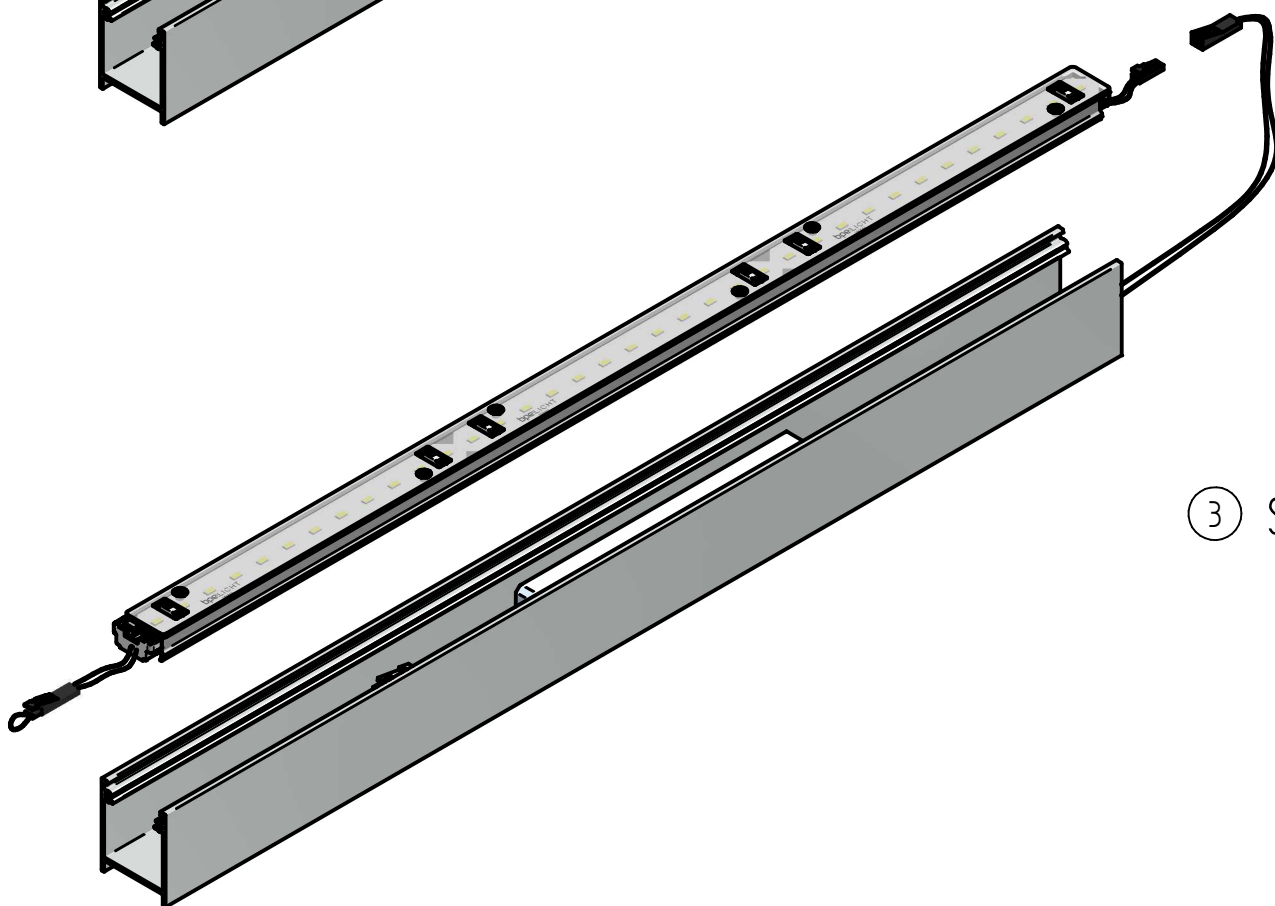
- ① Befestigungsschrauben lösen,  
Kopfstücke abnehmen und Acrylabdeckung  
unter leichtem Druck nach vorne abziehen

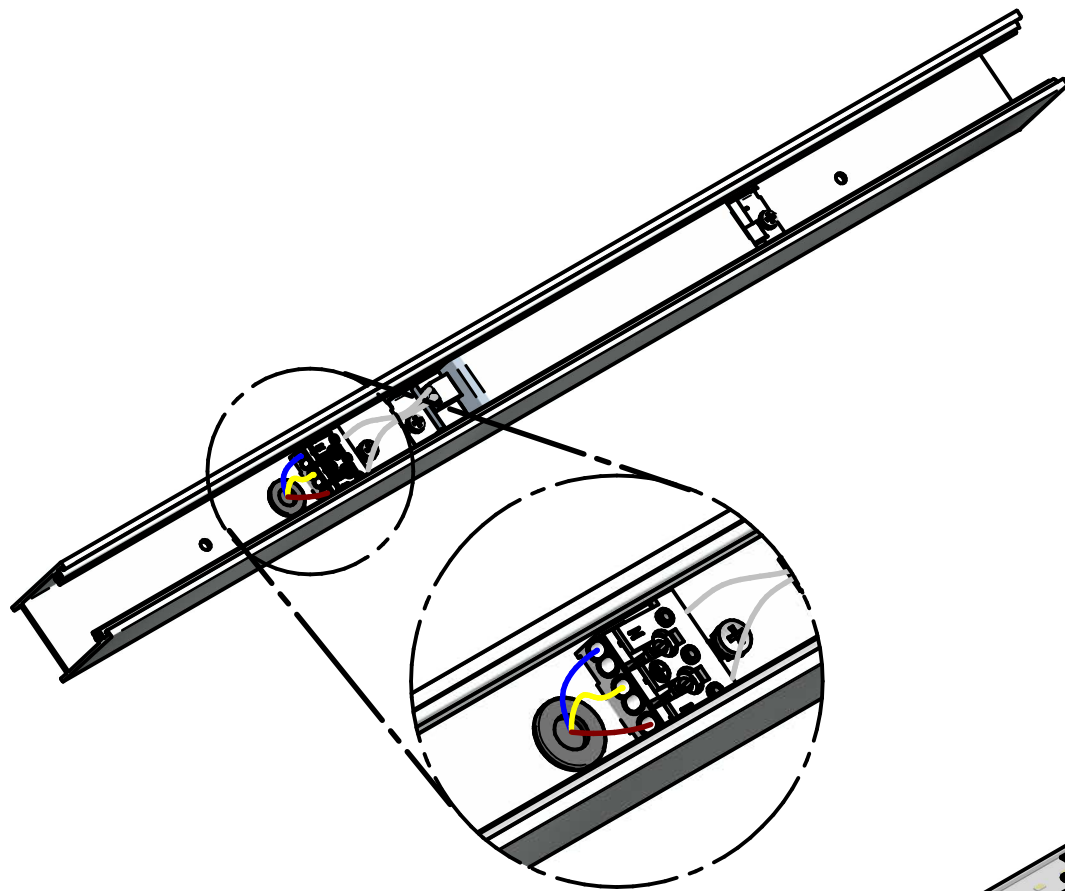


- ② LED-Einheit nach vorne aus dem Profil  
ziehen.

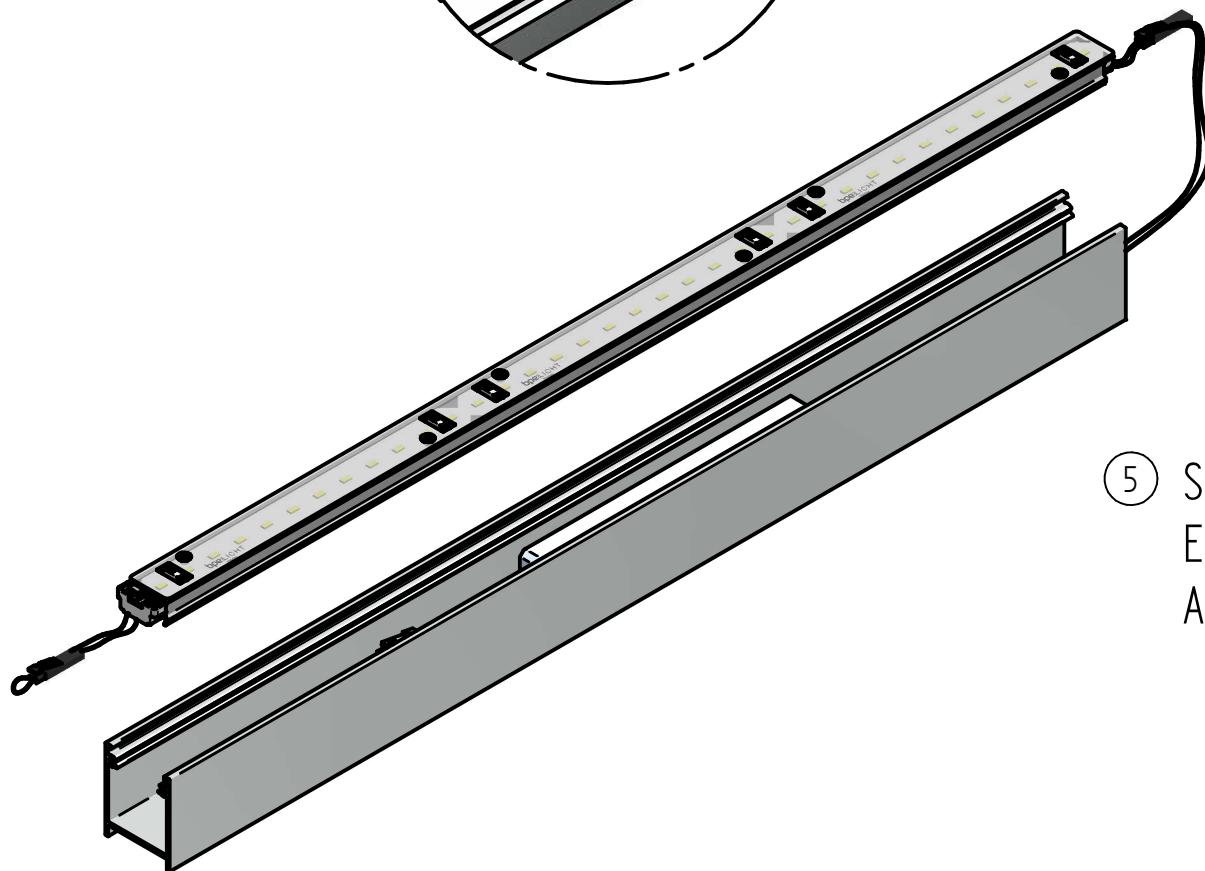


- ③ Steckverbindung lösen

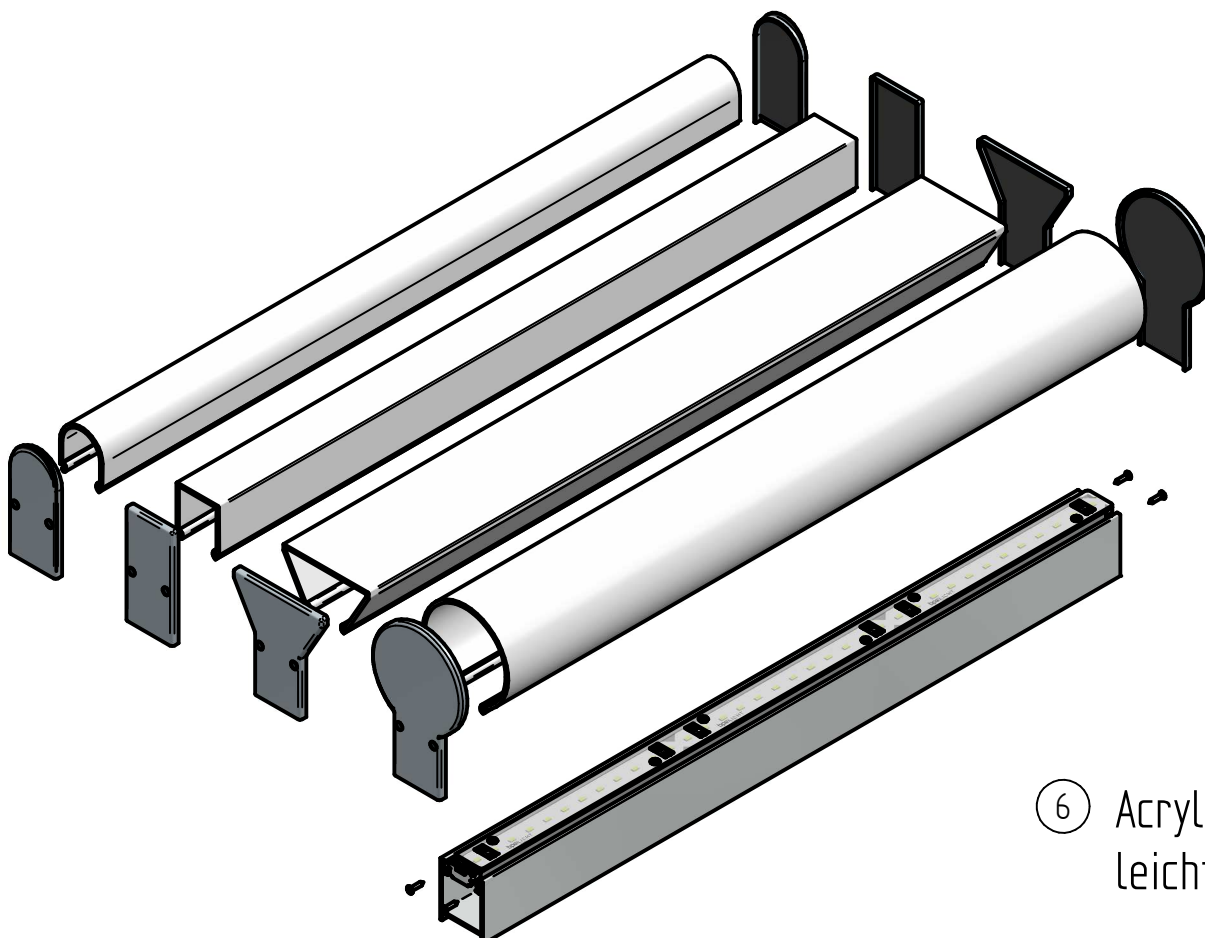
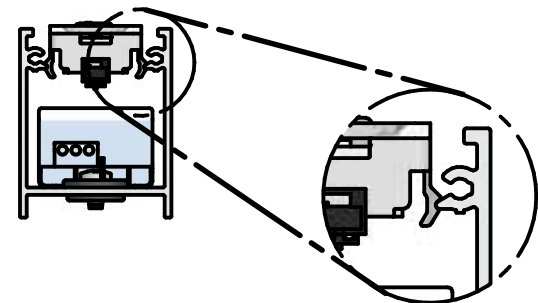




- ④ Netzleitung ins Leuchtengehäuse einführen und an Netzanschlussklemme installieren.



- ⑤ Steckverbindung herstellen und LED-Einheit ins Leuchtengehäuse einrasten. Auf korrekten Sitz achten!



- ⑥ Acrylabdeckung aufsetzen und Kopfstück leicht Handfest anschrauben.